

hanit®

BANK ALGARVE :: BENCH ALGARVE**MIT LEHNE :: WITH REST**

Vielen Dank, dass Sie sich für ein Produkt aus **hanit® Recyclingkunststoff** entschieden haben.

Im Folgenden erhalten Sie wichtige Montagehinweise, die beim Zusammenbau unbedingt Berücksichtigung finden müssen.

Wir weisen darauf hin, dass bei Nichtbeachten die Garantie und die Gewährleistungspflicht erlöschen.

::

Thank you for purchasing a hanit® recycled plastic product.

Below you will find important installation instructions, which must be taken into account during assembly.





We point out that neglecting these instructions will void the warranty.

ABMESSUNGEN: CA. 200 X 65 X 80 CM :: DIMENSIONS: 200 X 65 X 80 CM

SITZHÖHE: 45 CM :: SEAT HEIGHT: 45 CM

OPTIONAL: BODENANKER TYP 2 :: OPTIONAL: GROUND ANCHOR TYPE 2

**STÜCKLISTE :: PARTS LIST**

Nummer :: Number	Name :: Name	Zeichnung :: Drawing	Maße :: Dimensions	Anzahl :: Amount
1	Sitzelement :: Seat element		200x39x4,7 cm	1
2	Rückenelement :: Back element		200x29x4,7 cm	1
3	Bankfüße :: Bench feet		67x10x80 cm	2
4	Schraube :: Screw		Ø 8x30 mm	8

Nummer :: Number	Name :: Name	Zeichnung :: Drawing	Maße :: Dimensions	Anzahl :: Amount
5	Unterlegscheibe :: Washers		8,4 mm	16
6	Mutter :: Nuts		M 8	8

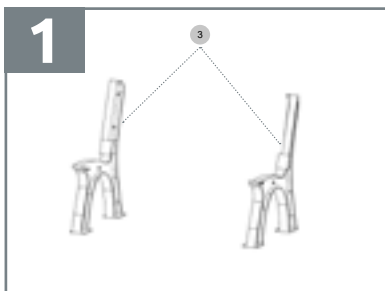
Notwendiges Werkzeug :: Necessary tools

Bandmaß oder Zollstock :: *Tape measure or folding rule*

Schraubendreher oder Akkuschauber :: *(Cordless) screwdriver*

Gabel- oder Ringschlüssel 13 mm :: *Ring spanner Ø 19 mm ----Gr. 13 laut DE-Vorlage*

Zusammenbau :: Assembly

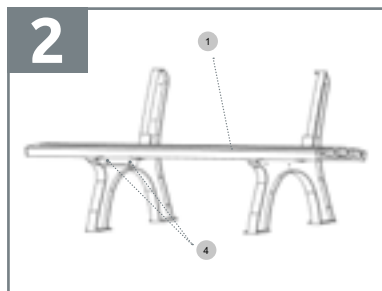


DE

Stellen Sie die Bankfüße in einem Abstand von ca. 104 cm kippsicher und parallel zueinander auf.

EN

Place the bench feet at a distance of approx. 104 cm from each other so that they cannot tip over and are parallel to each other.

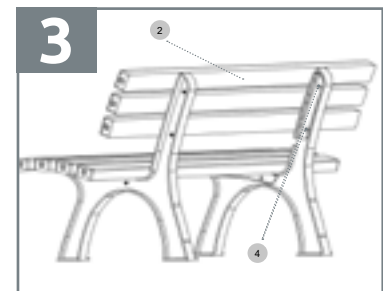


DE

Richten Sie das vormontierte Sitzelement in den Vorbohrungen des Bankfußes aus und verschrauben Sie es mit je 2 Schrauben (8x30mm), 2 Muttern und 4 Unterlegscheiben pro Bankfuß.

EN

Align the pre-assembled seat element at the pre-drilled holes of the bench foot and screw it together with 2 screws (8x30mm), 2 nuts and 4 washers per bench foot.



DE

Richten Sie das vormontierte Rückenelement an den Vorbohrungen des Bankfußes aus und verschrauben Sie es pro Bankfuß mit je 2 Schrauben (8x30mm), 2 Muttern und 4 Unterlegscheiben.

EN

Align the pre-assembled back element at the pre-drilled holes in the back of the bench and tighten the screws using 2 screws each (8x30mm), 2 nuts per bench foot and 4 washers.